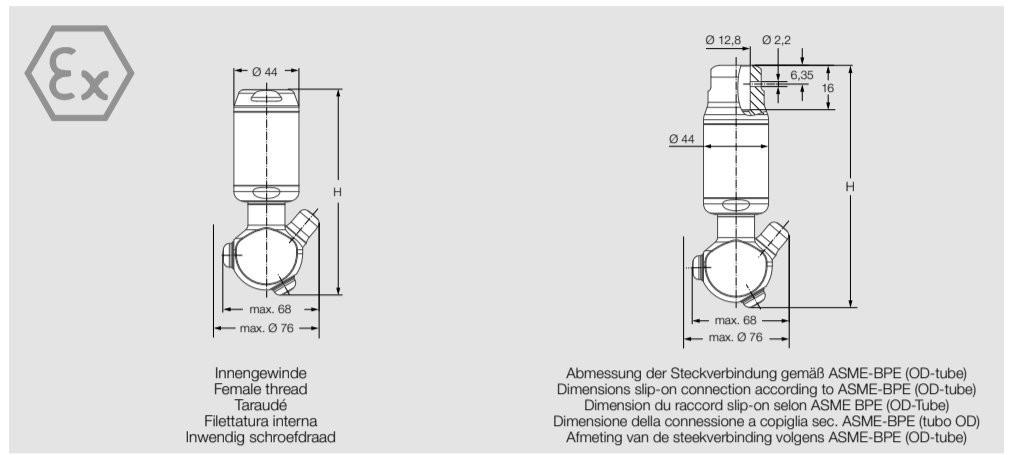




XactClean® HP

Baureihen/Series/Série/Serie/Series 5S2/5S3



Betriebsanleitung, Original Betriebsanleitung
 XactClean® HP
 Baureihen 5S2/5S3

DE

Bei allen Arbeiten, wie z. B. Transport, Einlagerung, Aufstellung, Anschluss, Inbetriebnahme, Wartung und Instandhaltung darf keine explosive Atmosphäre vorhanden sein. Eigenmächtiger Umbau und Veränderungen des Rotationsreinigers sind nicht gestattet. Schutzrichtungen dürfen nicht verändert oder entfernt werden. Der Betreiber ist verpflichtet, das Reinigungsgerät nur im einwandfreien Zustand zu betreiben. Beim Auftreten von Leckagen außerhalb des Behälters muss der Betrieb sofort eingestellt werden.

Inhalt
Technische Beschreibung
Druckparameter, höchste Oberflächentemperaturen und sonstige Grenzwerte
Beschreibung der bestimmungsgemäßen Verwendung des Gerätes
Anleitungen zur sicheren Verwendung
Inbetriebnahme
Betrieb
Montage und Demontage
Instandhaltung
Besondere Gefährdungen
Risikobewertung
Kontakt
Konformitätserklärung
Leistungswerte

- Technische Beschreibung**
 Rotationsreiniger bestehend aus:
- Adapter mit Anschlussmöglichkeit an Lanze (Gewinde oder Steckverbindung)
 - Gehäuse
 - Getriebe
 - Stift zur Übertragung des Antriebsmoment
 - Lager
 - Antriebseinheit
 - Sprühkopfgehäuse
 - Düsenersatz
 - Sprengring für Düsenersatz
 - Optional: Federstecker für Steckverbindung
 - Materialien: Edelstahl AISI316L, Edelstahl AISI316, Edelstahl AISI 632, PEEK ELS, PTFE, Zirkonoxid, EPDM

- Druckparameter, höchste Oberflächentemperaturen und sonstige Grenzwerte**
- Den Rotationsreiniger nur mit einem Reinigungsmedium betreiben, das einer Filtrierung entspricht, die mit einem Vorfilter der Maschenweite 0,3 mm / 50 mesh erreicht wird.
 - Zulässiger Temperaturbereich des Reinigungsmediums:
 $T_{\text{medium}} = 95^{\circ}\text{C}$
 - Empfohlener Druckbereich des Reinigungsmediums: $p_{\text{medium}} = 5 \text{ bar}$
 - Drücke über 5 bar können eine geringere Beaufschlagung und damit eine geringere Reinigungswirkung zur Folge haben.
 - Maximaler Druckbereich des Reinigungsmediums
 $p_{\text{medium-max}} = 15 \text{ bar}$
 - Drücke über 10 bar können einen erhöhten Verschleiß des Rotationsreinigers verursachen.
 - Betrieb in jeder Einbaulage.

Da die Rotationsreiniger keine Eigenerwärmung aufweisen, ergibt sich die Temperaturklasse anhand der Temperatur der Reinigungsflüssigkeit sowie der Umgebungstemperatur.

Hierzu gilt folgende Tabelle

Umgebungstemperaturbereich im Behälter	max. Medien-temperatur	Temperaturklasse / max. zul. Oberflächentemperatur Gas/Staub*
+5 °C ≤ Ta ≤ +65 °C	+65 °C	T6 / T85 °C
+5 °C ≤ Ta ≤ +80 °C	+80 °C	T5 / T100 °C
+5 °C ≤ Ta ≤ +105 °C	+95 °C	T4 / T135 °C
+5 °C ≤ Ta ≤ +120 °C	+95 °C	T3 / T150 °C

*gemäß DIN EN ISO 80079-36:201612 6.2.5 Geräte der Gruppe II Tabelle 2
 Für die Einhaltung der Bedingungen ist der Betreiber verantwortlich.

Beschreibung der bestimmungsgemäßen Verwendung des Gerätes
 Der Rotationsreiniger dient zum Reinigen von Behälterinnerräumen und ist für den Gebrauch in gewerblichen Anlagen bestimmt. Er wird durch das Reinigungsmedium angetrieben und benötigt keine Schmiermittel.

Er erfüllt die Explosionsschutzanforderungen der Richtlinie 2014/34/EU (ATEX). Die technischen Daten müssen unbedingt eingehalten werden und ist für den Gebrauch in gewerblichen Anlagen bestimmt. Er wird durch das Reinigungsmedium angetrieben und benötigt keine Schmiermittel.

Der Rotationsreiniger darf nur für den im Rahmen dieser Betriebsanleitung beschriebenen Verwendungszweck als Reinigungsgerät eingesetzt werden. Jeder darüber hinausgehende Gebrauch gilt als nicht bestimmungsgemäß.

Für daraus resultierende Schäden haftet allein der Betreiber. Voraussetzung der bestimmungsgemäßen Verwendung des Rotationsreinigers ist sachgemäße(r) Aufbewahrung und Transport sowie fachgerechte Installation und Montage.

Anleitungen zur sicheren Verwendung
 Betrieb nur in leeren, drucklosen und geschlossenen Behältern. Vermeidung von Zündquellen durch den Reinigungsprozess liegt im Verantwortungsbereich des Betreibers. Zu beachten sind die TRGS 727 „Vermeidung von Zündgefahren infolge elektrostatischer Aufladungen“ sowie die IEC 60079-32-1 „Elektrostatische Gefährdungen, Leitfaden“. Für den Betrieb sind des Weiteren die entsprechenden Vorschriften in den jeweiligen Ländern zu beachten, in denen der Rotationsreiniger betrieben wird.

Personal für Inbetriebnahme und Inspektion muss die entsprechende Qualifikation für Arbeiten in explosionsgefährdeten Bereichen aufweisen. Der Betreiber muss sicherstellen, dass der Inhalt der Betriebsanleitung von Personen, die mit Montage, Inbetriebnahme und Betrieb zu tun haben, in vollem Umfang verstanden ist. Bei Unklarheiten wenden Sie sich bitte an den Anlagenhersteller und/oder Hersteller des Rotationsreinigers.

- BG** Ако не разбирате изцяло съдържанието на това ръководство за експлоатация, обърнете се към следното лице за контакти, за да завявите превод на ръководството на разбираем за Вас език. Не използвайте приспособлението за взривоизолация, ако не разбирате указанията за безопасност.
- DK** Hvis du ikke forstår indholdet i denne brugsanvisning, skal du henvende dig til følgende kontaktperson for at få en oversættelse af brugsanvisningen på et sprog, som du bedre kan forstå. Hvis du ikke forstår sikkerhedsanvisningerne, må du ikke benytte eksplosionsbeskyttelsesanordningen.
- EE** Kui te ei saa selle kasutusjuhendi sisust täielikult aru, palume pöörduda nimetatud kontaktisiku poole, et nõuda juhendi tõlget teile arusaadavamas keeles. Ärge kasutage plahvatuskaitseadist, kui te ei saa ohutusjuhistest aru.
- FI** Jos et ymmärrä tämän käyttöohjeen sisältöä täysin, käännä seuraavan yhteystietojen puoleen ja pyydä ohjetta ymmärtämällesi kielellä. Älä käytä räjähdysuojainta, jos et ymmärrä turvaohjeita.
- EL** Εάν δεν κατανοείτε πλήρως το περιεχόμενο αυτών των οδηγιών χρήσης, παρακαλούμε να απευθυνθείτε στον αρμόδιο επικοινωνίας που αναφέρεται παρακάτω για να ζητήσετε τη μετάφραση των οδηγιών σε μία γλώσσα που καταλαβαίνετε. Μην λειτουργείτε τη διάταξη προστασίας από εκρήξεις αν δεν κατανοείτε τις υποδείξεις ασφάλειας.
- HR** Ako ne razumijete u potpunosti sadržaj ovih uputa za upotrebu, obratite se sljedećoj osobi za kontakt kako biste zatražili prijevod uputa na jezik koji bolje razumijete. Ne upotrebljavajte uređaj za zaštitu od eksplozije ako ne razumijete sigurnosne napomene.
- LV** Ja jūs pilnīgi neizprotat šīs lietošanas instrukcijas saturu, vērsieties pie turpmāk minētās kontaktpersonas, lai pieprasītu instrukcijas tulkojumu jums saprotamā valodā. Nelietojiet sprādzienbīstamības aizsargmehānismu, ja jūs neizprotat drošības norādījumus.
- LT** Jei nevisiškai suprantate šios naudojimo instrukcijos turinį, kreipkitės į šį kontaktinį asmenį ir paprašykite instrukcijos vertimo Jums suprantama kalba. Neekspluatuokite apsaugos nuo sprogiomo įtaiso, jei nesuprantate saugos nuorodų.
- PL** Jeżeli nie rozumiesz polskiego tłumaczenia instrukcji na język, który jest dla Państwa zrozumiały. Nie należy obciążać urządzenia przeciwwybuchowego, jeśli wskazówki dotyczące bezpieczeństwa są niezrozumiałe.
- PT** Se não entender completamente o conteúdo deste manual de instruções, contate a seguinte pessoa de contato para solicitar uma tradução do manual para um idioma que consiga entender melhor. Não opere o dispositivo de proteção contra explosão se não entender as instruções de segurança.
- RO** Dacă nu înțelegeți complet conținutul acestor instrucțiuni de utilizare, vă rugăm să vă adresați următoarei persoane de contact pentru solicitarea unei traduceri a instrucțiunilor într-o limbă pe care o cunoașteți. Nu operați dispozitivul de protecție contra exploziilor dacă nu înțelegeți instrucțiunile de siguranță.
- SE** Om du inte förstår innehållet helt i den här bruksanvisningen, vänd dig till följande kontaktperson för att begära en översättning av anvisningarna i ett språk som du förstår bättre. Använd inte explosionsskyddsanordningen om du inte förstår säkerhetsinformationen.
- SK** Ak ste úplne nepochopili obsah tohto návodu na obsluhu, obráťte sa, prosím, na nasledujúcu kontaktnú osobu, aby ste si vyžiadali preklad návodu v jazyku, ktorý je pre vás zrozumiteľný. Zariadenie na ochranu proti výbuchu neprevádzkujte, keď nerozumiete bezpečnostným upozomeniam.
- SI** Če vsebine teh navodil za uporabo ne razumete v celoti, se obrnite na kontaktno osebo, ki je navedena v nadaljevanju, in zaprosite za navodila v jeziku, ki ga razumete. Protieksplzijske zaščitne naprave ne uporabljajte, če ne razumete varnostnih napotkov.
- ES** Si no entiende completamente el contenido de este manual de instrucciones, póngase en contacto con la siguiente persona de contacto para solicitar una traducción del manual en un idioma que sea más comprensible para usted. No utilice el dispositivo de protección contra explosiones si no entiende las instrucciones de seguridad.
- CZ** Pokud plně nerozumíte obsahu tohto návodu k obsluze, obraťte se prosím na následující kontaktní osobu a vyžádejte si preklad návodu do jazyka, kterému rozumíte. Pokud nerozumíte bezpečnostním pokynům, neprovazujte zařízení na ochranu proti výbuchu.
- HU** Amennyiben nem érti teljesen a jelen használati útmutató tartalmát, kérjük, forduljon a következő kapcsolattartó személyhez, akitől igényelheti az útmutató lefordítását egy Ön által érthető nyelvre. Ne üzemeltesse a robbanásvédelmi berendezést, amennyiben nem érti a biztonsági utasításokat.
- IS** Ef þú skilur ekki innihald þessara notkunleiðbeininga að fullu skaltu snúa þér til eftirfarandi aðila til að óska eftir betri þýðingu á leiðbeiningunum. Ekki má starfrækja sprengivarnarbúnaðinn ef þú skilur ekki öryggisupplýsingarnar.
- NO** Hvis du ikke helt forstår innholdet i denne bruksanvisningen, kan du henvende deg til følgende kontaktperson for å be om en oversettelse av veiledningen til et språk du kan forstå. Ikke bruk eksplosjonsbeskyttelsesenheten hvis du ikke forstår sikkerhetsanvisningene.
- TR** Bu kullanma kilavuzunun içeriğini tam olarak anlamazsanız, kilavuzun anlayabileceğiniz bir dilde tercümesini talep etmek için lütfen şu kişiyi başvurun. Güvenlik uyarılarını anlamazsanız patlamaya karşı koruma tertibatını çalıştırmayın.

Lechler GmbH
 72555 Metzingen
 +49 7123 962-0 · info@lechler.de
 www.lechler.com

Diese Betriebsanleitung ist Bestandteil des Rotationsreinigers und muss für den Nutzer jederzeit zur Verfügung stehen. Alle Sicherheitshinweise sind ausreichend bekannt zu machen und zu beachten. Wird der Rotationsreiniger weitergereicht, muss die Betriebsanleitung ebenfalls weitergegeben werden.

These operating instructions are an integral part of the rotating cleaning nozzle and must be available to the user at all times. All safety instructions must be made sufficiently known and observed. If the rotary cleaner is passed on, the operating instructions must also be passed on.

La présente notice d'utilisation fait partie du nettoyeur rotatif et doit être à la disposition de l'utilisateur à tout moment. Il convient de se familiariser suffisamment avec l'ensemble des consignes de sécurité et de les respecter. En cas de transmission du nettoyeur rotatif, la notice d'utilisation doit également être transmise.

Queste istruzioni per l'uso sono parte integrante del pulitore rotante e devono essere accessibili all'utente in qualsiasi momento. Tutte le avvertenze sulla sicurezza devono essere opportunamente rese note e vanno osservate. In caso di cessione a terzi del pulitore rotante, insieme al pulitore consegnare anche le istruzioni per l'uso.

Deze gebruikshandleiding vormt een onderdeel van de rotatiereiniger en moet altijd ter beschikking van de gebruiker zijn. Alle veiligheidsinstructies moeten voldoende worden bekendgemaakt en nageleefd. Als de rotatiereiniger aan anderen wordt doorgegeven, dan moet de gebruikshandleiding worden meegegeven.

Der Rotationsreiniger XactClean® HP dient zum Abreinen von Verschmutzungen in Behältern aller Art. Hierzu wird er über den Flüssigkeitsanschluss mit einer Reinigungsflüssigkeit versorgt. Diese versetzt den drehbar gelagerten Kopf in Rotation und wird so innerhalb des Tanks verteilt.

The rotating cleaning nozzle XactClean® HP is used for cleaning dirt in containers of all kinds. For this purpose it is supplied with a cleaning fluid via the liquid connection. This causes the rotating head to rotate and is thus distributed within the tank.

Le nettoyeur rotatif XactClean® HP sert à éliminer les salissures dans les réservoirs de tout type. À cet effet, il est alimenté en liquide de nettoyage par le biais d'un raccord de liquide. Ce liquide met en rotation la tête montée de manière rotative et le disperse ainsi à l'intérieur du réservoir.

La testina rotante XactClean® HP permette di rimuovere lo sporco da qualsiasi tipo di serbatoio. A tale scopo, attraverso il raccordo per i liquidi, la testina viene alimentata dal liquido di lavaggio. Quest'ultimo mette in azione la testa rotante e in questo modo viene distribuito all'interno del serbatoio.

De rotatiereiniger XactClean® HP dient voor het reinigen van verontreinigingen in containers van allerlei aard. Daarvoor wordt hij via de vloeistofaansluiting met een reinigingsvloeistof gevoed. Deze brengt de draaibaar gelagerde kop in rotatie en wordt daardoor in de tank verdeeld.



XactClean® HP

Baureihen/Series/Série/Serie/Serie 5S2/5S3

Aleen de exploitant is aansprakelijk voor schade die daardoor wordt veroorzaakt. De voorwaarden voor het reglementair gebruik van de rotatiereiniger zijn deskundige opslag en transport, en vakkundige installatie en montage.

Handleidingen voor veilig gebruik

Bedrijf is alleen toegelaten in lege, drukke en gesloten containers. Vermijden van ontstekingsbronnen, door het reinigingsproces is de verantwoordelijkheid van de exploitant. TRGS 727 "Vermijden van ontstekingsgevaaren door elektrostatische ladingen" en IEC 60079-32-1 "Elektrostatische gevaren - Richtlijnen" moeten worden nageleefd. Voor bedrijf moeten de verdere overeenkomstige voorschriften van de betreffende landen waarin de rotatiereiniger wordt gebruikt, worden nageleefd.

Personeel voor inbedrijfstelling en inspectie moet over de overeenkomstige kwalificaties voor werken in explosiegevaarlijke omgevingen beschikken. De exploitant moet ervoor zorgen dat de inhoud van de gebruikshandleiding volledig wordt begrepen door de personen die bij de montage, inbedrijfstelling en het bedrijf betrokken zijn. Leg contact met de fabrikant van de installatie en/of de fabrikant van de rotatiereiniger in geval er onduidelijkheden zijn.

Er mag bij al het werk, zoals transport, opslag, opstelling, aansluiting, inbedrijfstelling, onderhoud en instandhouding geen explosieve atmosfeer aanwezig zijn. Eigenmachtige ombouw en wijzigingen van de rotatiereiniger zijn verboden. Beschermingsrichtingen mogen niet worden gewijzigd of verwijderd. De exploitant is verplicht om het reinigingsapparaat alleen in correcte toestand te gebruiken. Bij het optreden van lekken buiten de container moet het bedrijf direct worden gestopt.

Inbedrijfstelling

Alle buisleidingen resp. toevoerleidingen vast verbinden, afsluitappendages sluiten. Bij de eerste inbedrijfstelling de toevoerleiding ontluichten, om drukslagen te vermijden.

Bedrijf

- Het reinigingsmedium mag maximaal 80% van de ontbrandingstemperatuur bereiken.
- Bij bedrijf in stofexplosieve atmosfeer mag maximaal 1/3 van de minimale ontbrandingstemperatuur van de stofwolk worden bereikt.
- Minimale geleidbaarheid van het reinigingsmedium mag niet onder 1000 pS/m zakken.
- Bedieningselementen langzaam openen en sluiten om drukslagen te vermijden.
- Bij gebruik van typen met steekverbinding stijgt het debiet door grotere lekkage. De mate van de lekkage is afhankelijk van de grootte van de aansluitingen aan de installatie.

Montage en demontage

Montage en gebruik van de rotatiereiniger mogen alleen worden uitgevoerd door getraind, geautoriseerd personeel. De rotatiereiniger moet aan plaatselijke aardingskabels worden aangesloten. Alle geleidende delen moeten worden geaard. De ballastweerstand moet altijd kleiner zijn dan 10³ Ω. Bij de inbouw van de rotatiereiniger moet erop worden gelet, dat de afstand van de rotatiereiniger naar de containerwand resp. installaties voldoende is om contact uit te sluiten, omdat in het andere geval gevaarlijke vonken kunnen ontstaan.

De rotatiereiniger moet bovendien vast ingebouwd zijn, d.w.z. hij mag tijdens bedrijf in de container niet bewegen.

Installatie

Installatie van de schroefdraadversie

- Bij alle schroefdraadverbindingen mag voor de afdichting geen elektrisch isolerend materiaal (bijv. PTFE) worden gebruikt. De volumeweerstand moet < 10³ Ω zijn.
- Schroefverbindingen moeten door geschikte maatregelen tegen loskomen worden beveiligd (bijv. laspunt tussen apparaat en toevoerleiding).

Installatie van de steekverbinding

- Steek het aansluitstuk op de buis van de juiste grootte. Aanbevolen ringspleet tussen opsteeknippel en steekverbinding van de rotatiereiniger 0,05 mm tot 0,1 mm.
- Beveilig de verbinding door een borgclip. Vervang de borgclip in geen geval door andere voorwerpen. Dat vormt een veiligheidsrisico en kan de werking en de veiligheid van de rotatiereiniger beïnvloeden.
- Bij veel in- en uitbouwen van de borgclip bestaat het gevaar dat de spanning ervan vermindert. Daardoor kunnen de reiniger of delen ervan afvallen. Daarom moet na elk in- en uitbouwen van een borgclip worden getest of deze vastzit en eventueel worden vervangen.

Vóór het beëindigen van de installatie moet de draaibaarheid van de kop en dat de aansluiting en de schroeven niet kunnen loskomen, met de hand worden getest. Elektrische geleidbaarheid tussen rotatiereiniger en apparaat met een doorgangsmeter testen (sproeikop – apparaatwand buisleiding). De volumeweerstand moet < 10³ Ω zijn.

Instandhouding

Ombouwen en wijzigingen van de rotatiereiniger zijn verboden, en door ombouwen of wijzigingen vervalt altijd de ATEX-goedkeuring. De rotatiereiniger moet regelmatig, volgens de gebruikershandleiding, visueel worden gecontroleerd op externe schade, op de werking van de rotatie en op het sproeibeeld.

Bij een uitvoering met steekaansluiting bijkomend de borgclip regelmatig op slijtage en juiste zit controleren.

De rotatiereiniger moet ten laatste na 500 bedrijfsuren worden beproefd. Wegens de heersende bedrijfsomstandigheden, zoals bedrijfsdruk, temperatuur, eigenschappen van het medium of beïnvloeding van de locatie van de installatie, kan het nodig zijn om vervoegd te beproeven.

- Bij verstoppingen de druk in het systeem verlagen, de rotatiereiniger demonteer en verontreinigingen verwijderen, eventueel met water of perslucht spoelen.
- Als de rotatiereiniger daarna nog niet kan draaien, moet u deze gedurende 24 uur in water of een geschikt reinigingsmiddel weken. Geschikte oogbescherming dragen.

Bijzondere gevaren

Foute bediening resp. ondeskundig inbouwen vormen een bedreiging voor het leven en de ledematen van personen, voor de rotatiereiniger en voor de installatie.

De exploitant is verplicht om het montage- en bedieningspersoneel te trainen. Alle personen die aan sproeiende reinigingsproeiers worden tewerkgesteld, moeten worden opgeleid voor de gevaren die zulke reinigingsproeiers kunnen vormen.

Risico beoordeling

Risico: vallen van delen

Loskomende delen kunnen vallen en vonken veroorzaken.

Mogelijke oorzaken:

- Aansluitschroefdraad bij toevoer onvoldoende tegen loskomen beveiligd.
- **Oplossing:** Betrouwbare schroefdraadborging kiezen.

- Borgclip komt los.

Oplossing: Borgclip bij elk in- en uitbouwen op vaste zit beproeven, eventueel vervangen.

- Lagering door langdurig gebruik versleten, zodat de rotatiekop lost.
 - **Oplossing:** Regelmatige controle van de lagers uitvoeren en bij beschadigingen de rotatiereiniger vervangen.
- Let op! In ongunstige omstandigheden, zoals sterke trillingen of schurende media, kan het lager ook vóór het verloop van het aanbevolen onderhoudsinterval versleten zijn.

Risico: Vonk Vorming door versleten lager

● De lagering is door langdurig gebruik versleten, zodat metalen delen tegen elkaar wrijven.

Oplossing: Regelmatige controle van de lagers uitvoeren en bij beschadigingen de rotatiereiniger vervangen. Let op! In ongunstige omstandigheden, zoals sterke trillingen of schurende media, kan het lager ook vóór het verloop van het aanbevolen onderhoudsinterval versleten zijn.

Risico: Ontbranden van een mengsel

- Door overschrijden van de toegelaten bedrijfsomstandigheden.
- **Oplossing:** Naleven van de bedrijfsomstandigheden in hoofdstuk "Bedrijf".

- Door vonken die door statische ladingen ontstaan. De rotatiereiniger is niet voldoende geaard, elektrische potentialen ontstaan, die zich door een vonk ontladen.
- **Oplossing:** Regelmatig beproeven van de volumeweerstand en indien nodig de aarding corrigeren.

- Door vonken die ontstaan door contact van de kop met de vastzittende delen.
- **Oplossing:** Ervoor zorgen dat de rotatiereiniger op voldoende veilige afstand van de andere delen is.

Contactadressen

Lechler GmbH, Ulmer Straße 128, 72555 Metzingen
Telefoon +49 7123 962-0, info@lechler.de, www.lechler.de
Directeur: Patrick Muff

Conformiteitsverklaring

Volgens de EU-richtlijn 2014/34/EU (ATEX)

Hiermee verklaren wij,

Lechler GmbH
Ulmer Straße 128
D-72555 Metzingen,

dat het

apparaat XactClean® HP
Serie: 5S2/5S3

wijst op overeenstemming met de bepalingen van de EU-richtlijn 2014/34/EU (ATEX) voor apparaten en beschermingsystemen voor beoogd gebruik in explosiegevaarlijke omgevingen.

Markering:

II 1G Ex h IIB T6...T3 Ga

II 1D Ex h IIIc T85°C...T150°C Da

Het typeonderzoek wordt door de vermelde instantie Bureau Veritas Consumer Products Service Germany GmbH, certificatie-instantie 2004 onder het testnummer **EPS 16 ATEX 2 016 X** uitgevoerd.

Volgende geharmoniseerde normen zijn toegepast:
EN 1127-1 explosiebescherming, deel 1: Grondbeginselen en methodologie

EN ISO 80079-36 Niet-elektrische uitrusting voor gebruik in explosieve atmosferen - Basismethoden en eisen

EN ISO 80079-37 Niet-elektrische uitrusting voor gebruik in explosieve atmosferen - Niet-elektrisch beveiligingstype voor constructieveligheid "c"

De bijbehorende gebruikshandleiding moet vóór inbedrijfstelling worden gelezen en bevat belangrijke technische veiligheidsrichtlijnen en voorschriften voor de inbedrijfstelling van de vermelde mechanische apparaten volgens EU-richtlijn 2014/34/EU (ATEX).

Wijzigingen en reparaties aan het vermelde apparaat zijn verboden.

Als het vermelde apparaat in een machine op een hoger niveau wordt ingebouwd, dan moeten de door de inbouw nieuw ontstane gevaren door de fabrikant van de nieuwe machine worden beoordeeld.

Lechler GmbH, Metzingen, oktober 2019

Patrick Muff
Directeur

Strahlwinkel Spray angle Angle de jet Angolo di spruzzo Straalhoek	Bestelnummer Ordering number Référence de commande Numero d'ordine Bestelnummer	Anschluss Connection Raccord Attacco Aansluiting	Volumenstrom in l/min bei 5 bar Flow rate l/min at 5 bar Débit volumétrique en l/min à 5 bar Portata volumetrica in l/min a 5 bar Debiet in l/min bij 5 bar
	5S2.959.1Y.AF.EX	G 3/8 ISO 228	40,0
	5S2.959.1Y.AH.EX	G 1/2 ISO 228	40,0
	5S2.959.1Y.BF.EX	3/8 NPT	40,0
	5S2.959.1Y.BH.EX	1/2 NPT	40,0
	5S2.959.1Y.T5.EX	1/2" Steckverbinding, Slip-on connection, Raccord slip-on, Collegamento a spina, Steekverbinding	40,0
	5S2.955.1Y.AF.EX	G 3/8 ISO 228	40,0
	5S2.955.1Y.AH.EX	G 1/2 ISO 228	40,0
	5S2.955.1Y.BF.EX	3/8 NPT	40,0
	5S2.955.1Y.BH.EX	1/2 NPT	40,0
	5S2.955.1Y.T5.EX	1/2" Steckverbinding, Slip-on connection, Raccord slip-on, Collegamento a spina, Steekverbinding	40,0
	5S2.956.1Y.AF.EX	G 3/8 ISO 228	40,0
	5S2.956.1Y.AH.EX	G 1/2 ISO 228	40,0
	5S2.956.1Y.BF.EX	3/8 NPT	40,0
	5S2.956.1Y.BH.EX	1/2 NPT	40,0
	5S2.956.1Y.T5.EX	1/2" Steckverbinding, Slip-on connection, Raccord slip-on, Collegamento a spina, Steekverbinding	40,0
	5S2.954.1Y.AF.EX	G 3/8 ISO 228	40,0
	5S2.954.1Y.AH.EX	G 1/2 ISO 228	40,0
	5S2.954.1Y.BF.EX	3/8 NPT	40,0
	5S2.954.1Y.BH.EX	1/2 NPT	40,0
	5S2.954.1Y.T5.EX	1/2" Steckverbinding, Slip-on connection, Raccord slip-on, Collegamento a spina, Steekverbinding	40,0
	5S2.953.1Y.AF.EX	G 3/8 ISO 228	40,0
	5S2.953.1Y.AH.EX	G 1/2 ISO 228	40,0
	5S2.953.1Y.BF.EX	3/8 NPT	40,0
	5S2.953.1Y.BH.EX	1/2 NPT	40,0
	5S2.953.1Y.T5.EX	1/2" Steckverbinding, Slip-on connection, Raccord slip-on, Collegamento a spina, Steekverbinding	40,0
	5S3.059.1Y.AH.EX	G 1/2 ISO 228	65,0
	5S3.059.1Y.BH.EX	1/2 NPT	65,0
	5S3.059.1Y.T7.EX	3/4" Steckverbinding, Slip-on connection, Raccord slip-on, Collegamento a spina, Steekverbinding	65,0
	5S3.055.1Y.AH.EX	G 1/2 ISO 228	65,0
	5S3.055.1Y.BH.EX	1/2 NPT	65,0
	5S3.055.1Y.T7.EX	3/4" Steckverbinding, Slip-on connection, Raccord slip-on, Collegamento a spina, Steekverbinding	65,0
	5S3.056.1Y.AH.EX	G 1/2 ISO 228	65,0
	5S3.056.1Y.BH.EX	1/2 NPT	65,0
	5S3.056.1Y.T7.EX	3/4" Steckverbinding, Slip-on connection, Raccord slip-on, Collegamento a spina, Steekverbinding	65,0
	5S3.054.1Y.AH.EX	G 1/2 ISO 228	65,0
	5S3.054.1Y.BH.EX	1/2 NPT	65,0
	5S3.054.1Y.T7.EX	3/4" Steckverbinding, Slip-on connection, Raccord slip-on, Collegamento a spina, Steekverbinding	65,0
	5S3.053.1Y.AH.EX	G 1/2 ISO 228	65,0
	5S3.053.1Y.BH.EX	1/2 NPT	65,0
	5S3.053.1Y.T7.EX	3/4" Steckverbinding, Slip-on connection, Raccord slip-on, Collegamento a spina, Steekverbinding	65,0
	5S3.119.1Y.AH.EX	G 1/2 ISO 228	94,0
	5S3.119.1Y.AL.EX	G 3/4 ISO 228	94,0
	5S3.119.1Y.BH.EX	1/2 NPT	94,0
	5S3.119.1Y.BL.EX	3/4 NPT	94,0
	5S3.119.1Y.T7.EX	3/4" Steckverbinding, Slip-on connection, Raccord slip-on, Collegamento a spina, Steekverbinding	94,0
	5S3.115.1Y.AH.EX	G 1/2 ISO 228	94,0
	5S3.115.1Y.AL.EX	G 3/4 ISO 228	94,0
	5S3.115.1Y.BH.EX	1/2 NPT	94,0
	5S3.115.1Y.BL.EX	3/4 NPT	94,0
	5S3.115.1Y.T7.EX	3/4" Steckverbinding, Slip-on connection, Raccord slip-on, Collegamento a spina, Steekverbinding	94,0
	5S3.116.1Y.AH.EX	G 1/2 ISO 228	94,0
	5S3.116.1Y.AL.EX	G 3/4 ISO 228	94,0
	5S3.116.1Y.BH.EX	1/2 NPT	94,0
	5S3.116.1Y.BL.EX	3/4 NPT	94,0
	5S3.116.1Y.T7.EX	3/4" Steckverbinding, Slip-on connection, Raccord slip-on, Collegamento a spina, Steekverbinding	94,0
	5S3.114.1Y.AH.EX	G 1/2 ISO 228	94,0
	5S3.114.1Y.AL.EX	G 3/4 ISO 228	94,0
	5S3.114.1Y.BH.EX	1/2 NPT	94,0
	5S3.114.1Y.BL.EX	3/4 NPT	94,0
	5S3.114.1Y.T7.EX	3/4" Steckverbinding, Slip-on connection, Raccord slip-on, Collegamento a spina, Steekverbinding	94,0



XactClean® HP

Baureihen/Series/Série/Serie/Series 5S2/5S3

Strahlwinkel Spray angle Angle de jet Angolo di spruzzo Straalhoek	Bestellnummer Ordering number Référence de commande Numero d'ordine Bestelnummer	Anschluss Connection Raccord Attacco Aansluiting	Volumenstrom in l/min bei 5 bar Flow rate l/min at 5 bar Débit volumétrique en l/min à 5 bar Portata volumetrica in l/min a 5 bar Debiet in l/min bij 5bar
	5S3.113.1Y.AH.EX	G 1/2 ISO 228	94,0
	5S3.113.1Y.AL.EX	G 3/4 ISO 228	94,0
	5S3.113.1Y.BH.EX	1/2 NPT	94,0
	5S3.113.1Y.BL.EX	3/4 NPT	94,0
	5S3.113.1Y.T7.EX	3/4" Steckverbindung, Slip-on connection, Raccord slip-on, Collegamento a spina, Steekverbinding	94,0
	5S3.189.1Y.AL.EX	G 3/4 ISO 228	141,0
	5S3.189.1Y.BL.EX	3/4 NPT	141,0
	5S3.189.1Y.T7.EX	3/4" Steckverbindung, Slip-on connection, Raccord slip-on, Collegamento a spina, Steekverbinding	141,0
	5S3.185.1Y.AL.EX	G 3/4 ISO 228	141,0
	5S3.185.1Y.BL.EX	3/4 NPT	141,0
	5S3.185.1Y.T7.EX	3/4" Steckverbindung, Slip-on connection, Raccord slip-on, Collegamento a spina, Steekverbinding	141,0
	5S3.186.1Y.AL.EX	G 3/4 ISO 228	141,0
	5S3.186.1Y.BL.EX	3/4 NPT	141,0
	5S3.186.1Y.T7.EX	3/4" Steckverbindung, Slip-on connection, Raccord slip-on, Collegamento a spina, Steekverbinding	141,0
	5S3.184.1Y.AL.EX	G 3/4 ISO 228	141,0
	5S3.184.1Y.BL.EX	3/4 NPT	141,0
	5S3.184.1Y.T7.EX	3/4" Steckverbindung, Slip-on connection, Raccord slip-on, Collegamento a spina, Steekverbinding	141,0
	5S3.183.1Y.AL.EX	G 3/4 ISO 228	141,0
	5S3.183.1Y.BL.EX	3/4 NPT	141,0
	5S3.183.1Y.T7.EX	3/4" Steckverbindung, Slip-on connection, Raccord slip-on, Collegamento a spina, Steekverbinding	141,0
	5S3.239.1Y.AL.EX	G 3/4 ISO 228	175,0
	5S3.239.1Y.BL.EX	3/4 NPT	175,0
	5S3.239.1Y.T7.EX	3/4" Steckverbindung, Slip-on connection, Raccord slip-on, Collegamento a spina, Steekverbinding	175,0
	5S3.235.1Y.AL.EX	G 3/4 ISO 228	175,0
	5S3.235.1Y.BL.EX	3/4 NPT	175,0
	5S3.235.1Y.T7.EX	3/4" Steckverbindung, Slip-on connection, Raccord slip-on, Collegamento a spina, Steekverbinding	175,0
	5S3.236.1Y.AL.EX	G 3/4 ISO 228	175,0
	5S3.236.1Y.BL.EX	3/4 NPT	175,0
	5S3.236.1Y.T7.EX	3/4" Steckverbindung, Slip-on connection, Raccord slip-on, Collegamento a spina, Steekverbinding	175,0
	5S3.234.1Y.AL.EX	G 3/4 ISO 228	175,0
	5S3.234.1Y.BL.EX	3/4 NPT	175,0
	5S3.234.1Y.T7.EX	3/4" Steckverbindung, Slip-on connection, Raccord slip-on, Collegamento a spina, Steekverbinding	175,0
	5S3.233.1Y.AL.EX	G 3/4 ISO 228	175,0
	5S3.233.1Y.BL.EX	3/4 NPT	175,0
	5S3.233.1Y.T7.EX	3/4" Steckverbindung, Slip-on connection, Raccord slip-on, Collegamento a spina, Steekverbinding	175,0
	5S3.269.1Y.AL.EX	G 3/4 ISO 228	213,0
	5S3.269.1Y.AN.EX	G 1 ISO 228	213,0
	5S3.269.1Y.BL.EX	3/4 NPT	213,0
	5S3.269.1Y.BN.EX	1 NPT	213,0
	5S3.269.1Y.T7.EX	3/4" Steckverbindung, Slip-on connection, Raccord slip-on, Collegamento a spina, Steekverbinding	213,0
	5S3.265.0.1Y.AL.EX	G 3/4 ISO 228	213,0
	5S3.265.0.1Y.AN.EX	G 1 ISO 228	213,0
	5S3.265.0.1Y.BL.EX	3/4 NPT	213,0
	5S3.265.0.1Y.BN.EX	1 NPT	213,0
	5S3.265.0.1Y.T7.EX	3/4" Steckverbindung, Slip-on connection, Raccord slip-on, Collegamento a spina, Steekverbinding	213,0
	5S3.266.1Y.AL.EX	G 3/4 ISO 228	213,0
	5S3.266.1Y.AN.EX	G 1 ISO 228	213,0
	5S3.266.1Y.BL.EX	3/4 NPT	213,0
	5S3.266.1Y.BN.EX	1 NPT	213,0
	5S3.266.1Y.T7.EX	3/4" Steckverbindung, Slip-on connection, Raccord slip-on, Collegamento a spina, Steekverbinding	213,0
	5S3.264.1Y.AL.EX	G 3/4 ISO 228	213,0
	5S3.264.1Y.AN.EX	G 1 ISO 228	213,0
	5S3.264.1Y.BL.EX	3/4 NPT	213,0
	5S3.264.1Y.BN.EX	1 NPT	213,0
	5S3.264.1Y.T7.EX	3/4" Steckverbindung, Slip-on connection, Raccord slip-on, Collegamento a spina, Steekverbinding	213,0
	5S3.263.1Y.AL.EX	G 3/4 ISO 228	213,0
	5S3.263.1Y.AN.EX	G 1 ISO 228	213,0
	5S3.263.1Y.BL.EX	3/4 NPT	213,0
	5S3.263.1Y.BN.EX	1 NPT	213,0
	5S3.263.1Y.T7.EX	3/4" Steckverbindung, Slip-on connection, Raccord slip-on, Collegamento a spina, Steekverbinding	213,0